

Power TOPLED®
Enhanced optical Power LED
Lead (Pb) Free Product - RoHS Compliant

LS E67B, LA E67B, LO E67B, LY E67B



Besondere Merkmale

- **Gehäusetyp:** weißes P-LCC-4 Gehäuse, farbloser klarer Verguss
- **Besonderheit des Bauteils:** mehr Licht durch erhöhten optischen Wirkungsgrad; höhere Umgebungstemperatur bei gleichem Strom im Vergleich zur TOPLED®
- **Wellenlänge:** 633 nm (super-rot), 617 nm (amber), 606 nm (orange), 587 nm (gelb)
- **Abstrahlwinkel:** Lambertscher Strahler (120°)
- **Technologie:** InGaAlP
- **optischer Wirkungsgrad:** 24 lm/W (amber, orange, gelb), 16 lm/W (super-rot)
- **Gruppierungsparameter:** Lichtstärke, Durchflussspannung, Wellenlänge
- **Verarbeitungsmethode:** für alle SMT-Bestücktechniken geeignet
- **Lötmethode:** IR Reflow Löten und Wellenlöten (TTW)
- **Vorbehandlung:** nach JEDEC Level 2
- **Gurtung:** 8 mm Gurt mit 2000/Rolle, ø180 mm oder 8000/Rolle, ø330 mm
- **ESD-Festigkeit:** ESD-sicher bis 2 kV nach JESD22-A114-B

Anwendungen

- Ampelanwendung
- Hinterleuchtung (LCD, Schalter, Tasten, Displays, Werbebeleuchtung)
- Innen- und Außenbeleuchtung im Automobilbereich (z.B. Instrumentenbeleuchtung, Blinker, seitl. Begrenzungsleuchten, Bremslichter)
- Ersatz von Kleinst-Glühlampen
- Markierungsbeleuchtung (z.B. Fluchtwege, u.ä.)
- Signal- und Symboleuchten

Features

- **package:** white P-LCC-4 package, colorless clear resin
- **feature of the device:** more light due to higher optical efficiency, higher ambient temperature at the same current possible compared to TOPLED®
- **wavelength:** 633 nm (super-red), 617 nm (amber), 606 nm (orange), 587 nm (gelb)
- **viewing angle:** Lambertian Emitter (120°)
- **technology:** InGaAlP
- **optical efficiency:** 24 lm/W (amber, orange, yellow), 16 lm/W (super-red)
- **grouping parameter:** luminous intensity, forward voltage, wavelength
- **assembly methods:** suitable for all SMT assembly methods
- **soldering methods:** IR reflow soldering and TTW soldering
- **preconditioning:** acc. to JEDEC Level 2
- **taping:** 8 mm tape with 2000/reel, ø180 mm or 8000/reel, ø330 mm
- **ESD-withstand voltage:** up to 2 kV acc. to JESD22-A114-B

Applications

- traffic lights
- backlighting (LCD, switches, keys, displays, illuminated advertising)
- interior and exterior automotive lighting (e.g. dashboard backlighting, turn signal lamps, sidemarkers, brake lights)
- substitution of micro incandescent lamps
- marker lights (e.g. exit ways, etc.)
- signal and symbol luminaire

LS E67B, LA E67B, LO E67B, LY E67B

Bestellinformation Ordering Information

| Typ | Emissionsfarbe | Lichtstärke ¹⁾ Seite 15 | Lichtstrom ²⁾ Seite 15 | Bestellnummer |
|-------------------|-------------------|--|--|---------------|
| Type | Color of Emission | Luminous Intensity ¹⁾ page 15 | Luminous Flux ²⁾ page 15 | Ordering Code |
| | | $I_F = 50 \text{ mA}$ $I_V \text{ (mcd)}$ | $I_F = 50 \text{ mA}$ $\Phi_V \text{ (lm)}$ | |
| LS E67B-S2U1-1-1 | super-red | 224 ... 560 | 1200 (typ.) | Q65110A2319 |
| LS E67B-T2V1-1-1 | | 355 ... 900 | 1900 (typ.) | Q65110A2320 |
| LS E67B-S2V1-1-1 | | 224 ... 900 | 1700 (typ.) | Q65110A2321 |
| LA E67B-T2V1-24-1 | amber | 355 ... 900 | 1900 (typ.) | Q65110A2315 |
| LA E67B-U2AA-24-1 | | 560 ... 1400 | 2950 (typ.) | Q65110A2316 |
| LA E67B-T2AA-24-1 | | 355 ... 1400 | 2650 (typ.) | Q65110A2317 |
| LO E67B-U2AA-24-1 | orange | 560 ... 1400 | 2900 (typ.) | Q65110A2318 |
| LY E67B-T2V1-26-1 | yellow | 355 ... 900 | 1900 (typ.) | Q65110A2322 |
| LY E67B-U2AA-26-1 | | 560 ... 1400 | 2950 (typ.) | Q65110A2323 |
| LY E67B-T2AA-26-1 | | 355 ... 1400 | 2650 (typ.) | Q65110A2324 |

Anm.: Die oben genannten Typbezeichnungen umfassen die bestellbaren Selektionen. Diese bestehen aus wenigen Helligkeitsgruppen (siehe Seite 5 für nähere Informationen). Es wird nur eine einzige Helligkeitsgruppe pro Gurt geliefert. Z.B.: LA E67B-T2V1-24-1 bedeutet, dass auf dem Gurt nur eine der Helligkeitsgruppen T2, U1, U2 oder V1 enthalten ist.
Um die Liefersicherheit zu gewährleisten, können einzelne Helligkeitsgruppen nicht bestellt werden.

Gleiches gilt für die Farben, bei denen Wellenlängengruppen gemessen und gruppiert werden. Pro Gurt wird nur eine Wellenlängengruppe geliefert. Z.B.: LA E67B-T2V1-24-1 bedeutet, dass auf dem Gurt nur eine der Wellenlängengruppen -2, -3, oder -4 enthalten ist (siehe Seite 5 für nähere Information). Z.B.: LS E67B-T2V1-1-1 bedeutet, dass das Bauteil innerhalb der auf Seite 4 spezifizierten Grenzen geliefert wird.
Um die Liefersicherheit zu gewährleisten, können einzelne Wellenlängengruppen nicht bestellt werden.

Gleiches gilt für die LEDs, bei denen die Durchlassspannungsgruppen gemessen und gruppiert werden. Pro Gurt wird nur eine Durchlassspannungsgruppe geliefert. Z.B.: LA E67B-T2V1-24-1 bedeutet, dass nach Durchlassspannung gruppiert wird. Auf einem Gurt ist nur eine der Durchlassspannungsgruppen -3A, -3B, -4A, oder -4B enthalten (siehe Seite 5 für nähere Information).
Um die Liefersicherheit zu gewährleisten, können einzelne Durchlassspannungsgruppen nicht direkt bestellt werden.

Note: The above Type Numbers represent the order groups which include only a few brightness groups (see page 5 for explanation). Only one group will be shipped on each reel (there will be no mixing of two groups on each reel). E.g. LA E67B-T2V1-24-1 means that only one group T2, U1, U2 or V1 will be shippable for any one reel. In order to ensure availability, single brightness groups will not be orderable.

In a similar manner for colors where wavelength groups are measured and binned, single wavelength groups will be shipped on any one reel. E.g. LA E67B-T2V1-24-1 means that only 1 wavelength group -2, -3, or -4 will be shippable (see page 5 for explanation). E.g. LS E67B-T2V1-1-1 means that the device will be shipped within the specified limits as stated on page 4. In order to ensure availability, single wavelength groups will not be orderable.

In a similar manner for LED, where forward voltage groups are measured and binned, single forward voltage groups will be shipped on any one reel. E.g. LA E67B-T2V1-24-1 means that only 1 forward voltage group -3A, -3B, -4A or -4B will be shippable. In order to ensure availability, single forward voltage groups will not be orderable (see page 5 for explanation)

LS E67B, LA E67B, LO E67B, LY E67B

Grenzwerte
Maximum Ratings

| Bezeichnung Parameter | Symbol Symbol | Wert Value | Einheit Unit |
|---|------------------|----------------|-----------------|
| Betriebstemperatur Operating temperature range | T_{op} | - 40 ... + 100 | °C |
| Lagertemperatur Storage temperature range | T_{stg} | - 40 ... + 100 | °C |
| Sperrschichttemperatur Junction temperature | T_j | + 125 | °C |
| Durchlassstrom Forward current ($T_A=25^\circ\text{C}$) | I_F | 70 | mA |
| Stoßstrom Surge current $t \leq 10 \mu\text{s}$, $D = 0.1$, $T_A=25^\circ\text{C}$ | I_{FM} | 0.1 | A |
| Sperrspannung ³⁾ Seite 15 Reverse voltage ³⁾ page 15 ($T_A=25^\circ\text{C}$) | V_R | 12 | V |
| Leistungsaufnahme Power consumption ($T_A=25^\circ\text{C}$) | P_{tot} | 180 | mW |
| Wärmewiderstand Thermal resistance Sperrschicht/Umgebung ⁴⁾ Seite 15 Junction/ambient ⁴⁾ page 15 | $R_{th JA}$ | 300 | K/W |
| Sperrschicht/Lötpad Junction/soldering point | $R_{th JS}$ | 130 | K/W |

LS E67B, LA E67B, LO E67B, LY E67B

Kennwerte
Characteristics
($T_A = 25\text{ °C}$)

| Bezeichnung Parameter | Symbol Symbol | Werte Values | | | | Einheit Unit |
|--|--|--------------------|--------------------|--------------------|--------------------|--------------------------------|
| | | LS | LA | LO | LY | |
| Wellenlänge des emittierten Lichtes Wavelength at peak emission $I_F = 50\text{ mA}$ | (typ.) λ_{peak} | 645 | 624 | 610 | 594 | nm |
| Dominantwellenlänge ⁵⁾ Seite 15 Dominant wavelength ⁵⁾ page 15 $I_F = 50\text{ mA}$ | λ_{dom} | 633 ± 6 | 617* -5/+7 | 606* -6/+3 | 587* -7/+8 | nm |
| Spektrale Bandbreite bei 50 % $I_{\text{rel max}}$ Spectral bandwidth at 50 % $I_{\text{rel max}}$ $I_F = 50\text{ mA}$ | (typ.) $\Delta\lambda$ | 15 | 18 | 16 | 15 | nm |
| Abstrahlwinkel bei 50 % I_V (Vollwinkel) Viewing angle at 50 % I_V | (typ.) 2φ | 120 | 120 | 120 | 120 | Grad deg. |
| Durchlassspannung ⁶⁾ Seite 15 Forward voltage ⁶⁾ page 15 $I_F = 50\text{ mA}$ | (min.) V_F (typ.) V_F (max.) V_F | 1.9* 2.2 2.5 | 1.9* 2.2 2.5 | 1.9* 2.2 2.5 | 1.9* 2.2 2.5 | V V V |
| Sperrstrom Reverse current $V_R = 12\text{ V}$ | (typ.) I_R (max.) I_R | 0.01 10 | 0.01 10 | 0.01 10 | 0.01 10 | μA μA |
| Temperaturkoeffizient von λ_{peak} Temperature coefficient of λ_{peak} $I_F = 50\text{ mA}; -10\text{ °C} \leq T \leq 100\text{ °C}$ | (typ.) $TC_{\lambda_{\text{peak}}}$ | 0.15 | 0.15 | 0.14 | 0.13 | nm/K |
| Temperaturkoeffizient von λ_{dom} Temperature coefficient of λ_{dom} $I_F = 50\text{ mA}; -10\text{ °C} \leq T \leq 100\text{ °C}$ | (typ.) $TC_{\lambda_{\text{dom}}}$ | 0.05 | 0.07 | 0.08 | 0.10 | nm/K |
| Temperaturkoeffizient von V_F Temperature coefficient of V_F $I_F = 50\text{ mA}; -10\text{ °C} \leq T \leq 100\text{ °C}$ | (typ.) TC_V | -3.4 | -3.7 | -3.7 | -3.7 | mV/K |
| Optischer Wirkungsgrad Optical efficiency $I_F = 50\text{ mA}$ | (typ.) η_{opt} | 16 | 24 | 24 | 24 | lm/W |

* Einzelgruppen siehe Seite 5
Individual groups on page 5

LS E67B, LA E67B, LO E67B, LY E67B

Wellenlängengruppen (Dominantwellenlänge)⁵⁾ Seite 15 Wavelength Groups (Dominant Wavelength)⁵⁾ page 15

| Gruppe Group | amber | | orange | | yellow | | Einheit Unit |
|-----------------|-------|------|--------|------|--------|------|-----------------|
| | min. | max. | min. | max. | min. | max. | |
| 2 | 612 | 616 | 600 | 603 | 580 | 583 | nm |
| 3 | 616 | 620 | 603 | 606 | 583 | 586 | nm |
| 4 | 620 | 624 | 606 | 609 | 586 | 589 | nm |
| 5 | | | | | 589 | 592 | nm |
| 6 | | | | | 592 | 595 | nm |

Durchlassspannungsgruppen⁶⁾ Seite 15 Forward Voltage Groups⁶⁾ page 15

| Gruppe Group | super-rot / orange super-red / orange | | Einheit Unit | Gruppe Group | amber / gelb amber / yellow | | Einheit Unit |
|-----------------|--|------|-----------------|-----------------|--------------------------------|------|-----------------|
| | min. | max. | | | min. | max. | |
| 3 | 1.9 | 2.2 | V | 3A | 1.90 | 2.05 | V |
| 4 | 2.2 | 2.5 | V | 3B | 2.05 | 2.20 | V |
| | | | | 4A | 2.20 | 2.35 | V |
| | | | | 4B | 2.35 | 2.50 | V |

Helligkeits-Gruppierungsschema Brightness Groups

| Helligkeitsgruppe Brightness Group | Lichtstärke ¹⁾ Seite 15 Luminous Intensity ¹⁾ page 15 I_V (mcd) | Lichtstrom ²⁾ Seite 15 Luminous Flux ²⁾ page 15 Φ_V (lm) |
|---------------------------------------|---|---|
| S2 | 224 ... 280 | 760 (typ.) |
| T1 | 280 ... 355 | 950 (typ.) |
| T2 | 355 ... 450 | 1200 (typ.) |
| U1 | 450 ... 560 | 1500 (typ.) |
| U2 | 560 ... 710 | 1900 (typ.) |
| V1 | 710 ... 900 | 2400 (typ.) |
| V2 | 900 ... 1120 | 3000 (typ.) |
| AA | 1120 ... 1400 | 3700 (typ.) |

Anm.: Die Standardlieferform von Serientypen beinhaltet entweder eine untere Familiengruppe, eine obere Familiengruppe oder eine Sammelgruppe, die aus nur 4 bzw. 6 Helligkeitsgruppen bestehen. Einzelne Helligkeitsgruppen können nicht bestellt werden.

Note: The standard shipping format for serial types includes either a lower family group, an upper family group or a grouping of all individual brightness groups of 4 or 6 individual brightness groups. Individual brightness groups cannot be ordered.

Gruppenbezeichnung auf Etikett Group Name on Label

Beispiel: U2-3-4A
Example: U2-3-4A

| Helligkeitsgruppe Brightness Group | Wellenlänge Wavelength | Durchlassspannung Forward Voltage |
|---------------------------------------|---------------------------|--------------------------------------|
| U2 | 3 | 4A |

Anm.: In einer Verpackungseinheit / Gurt ist immer nur eine Gruppe für jede Selektion enthalten.

Note: No packing unit / tape ever contains more than one group for each selection.

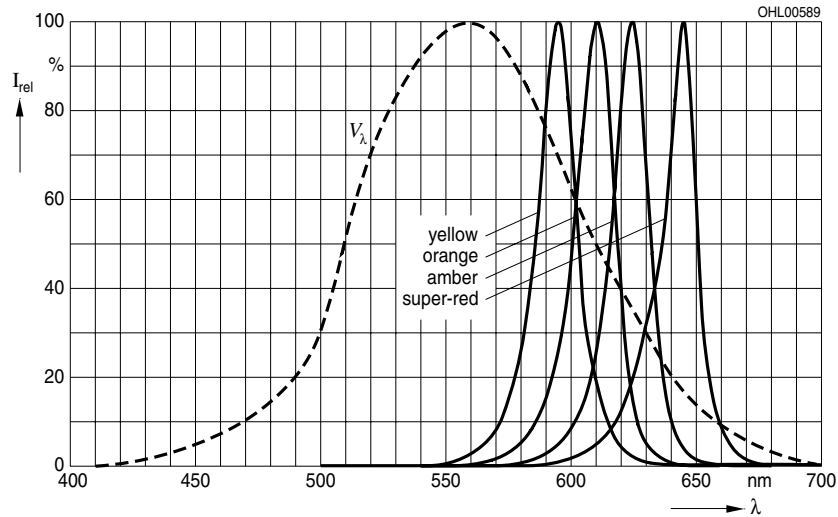
LS E67B, LA E67B, LO E67B, LY E67B

Relative spektrale Emission²⁾ Seite 15

Relative Spectral Emission²⁾ page 15

$V(\lambda)$ = spektrale Augenempfindlichkeit / Standard eye response curve

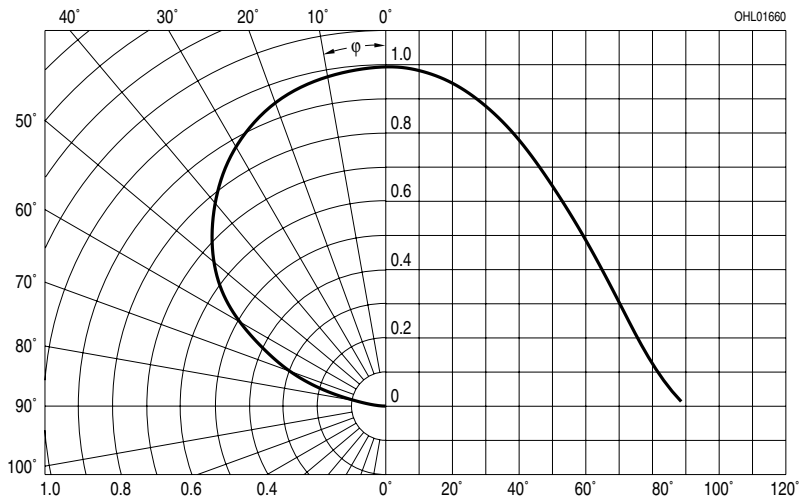
$I_{rel} = f(\lambda)$; $T_A = 25\text{ °C}$; $I_F = 50\text{ mA}$



Abstrahlcharakteristik²⁾ Seite 15

Radiation Characteristic²⁾ page 15

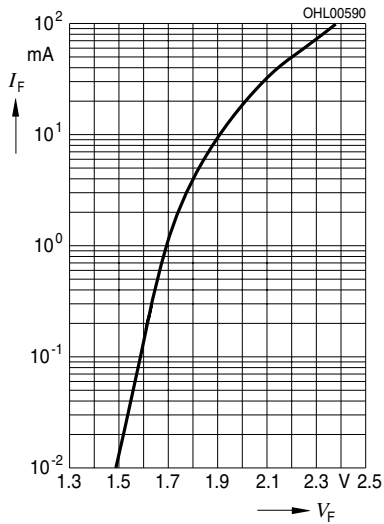
$I_{rel} = f(\varphi)$; $T_A = 25\text{ °C}$



LS E67B, LA E67B, LO E67B, LY E67B

Durchlassstrom²⁾ Seite 15
Forward Current²⁾ page 15

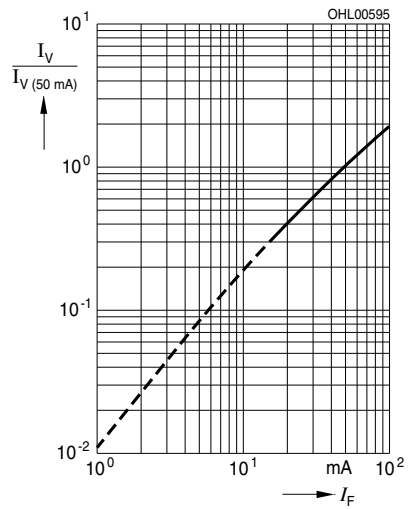
$I_F = f(V_F); T_A = 25\text{ °C}$



Relative Lichtstärke²⁾ 7) Seite 15

Relative Luminous Intensity²⁾ 7) page 15

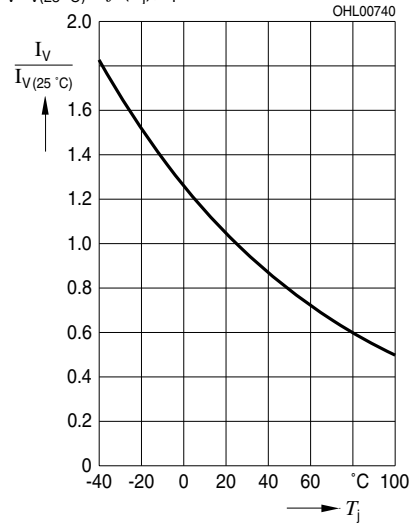
$I_V/I_{V(50\text{ mA})} = f(I_F); T_A = 25\text{ °C}$



Relative Lichtstärke²⁾ Seite 15

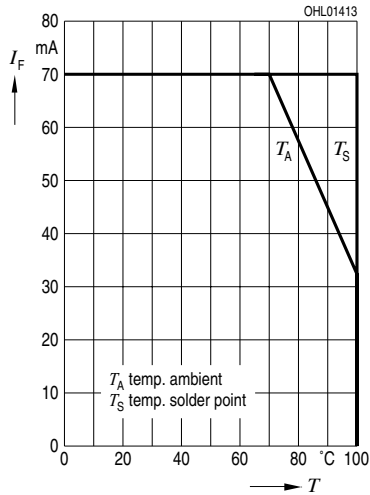
Relative Luminous Intensity²⁾ page 15

$I_V/I_{V(25\text{ °C})} = f(T_j); I_F = 50\text{ mA}$

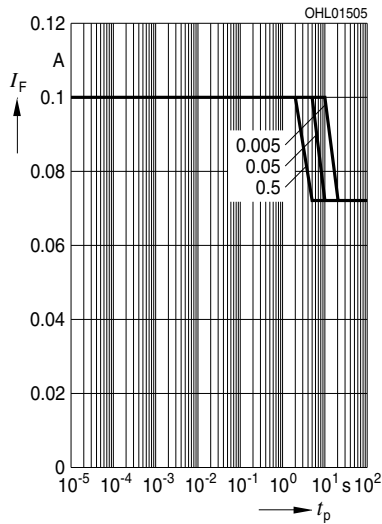


Maximal zulässiger Durchlassstrom
Max. Permissible Forward Current

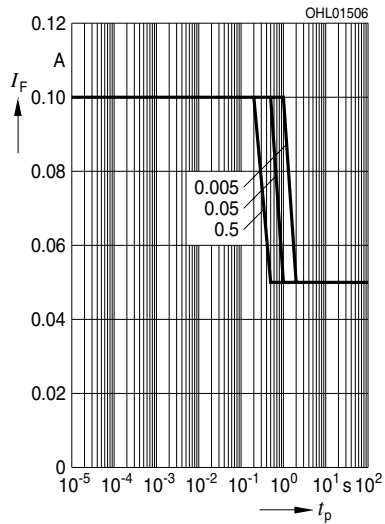
$I_F = f(T)$



Zulässige Impulsbelastbarkeit $I_F = f(t_p)$
Permissible Pulse Handling Capability
 Duty cycle $D =$ parameter, $T_A = 25\text{ °C}$

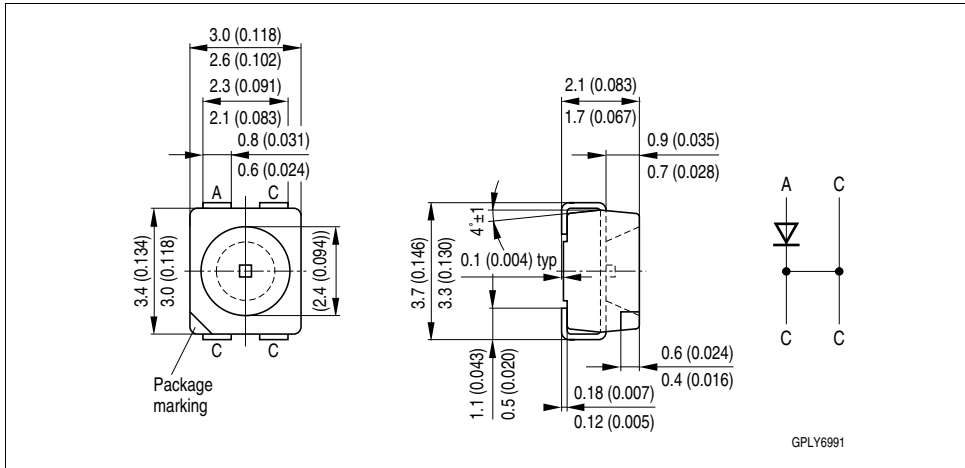


Zulässige Impulsbelastbarkeit $I_F = f(t_p)$
Permissible Pulse Handling Capability
 Duty cycle $D =$ parameter, $T_A = 85\text{ °C}$



LS E67B, LA E67B, LO E67B, LY E67B

Maßzeichnung⁸⁾ Seite 15
 Package Outlines⁸⁾ page 15



Kathodenkennung:
Cathode mark:
Gewicht / Approx. weight:

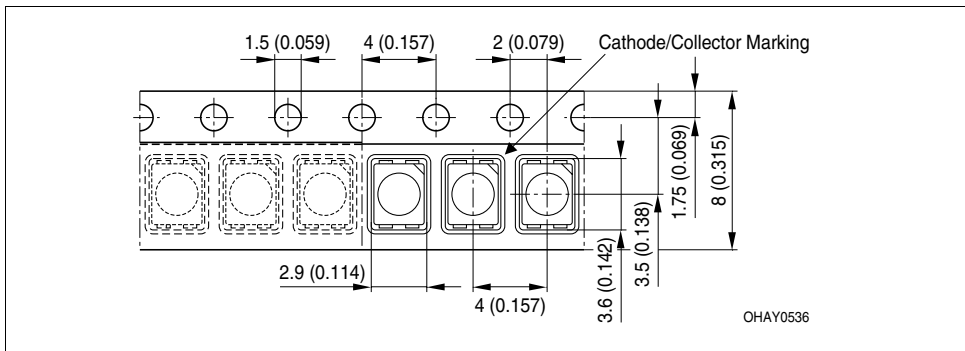
abgeschrägte Ecke
 bevelled edge
 35 mg

Gurtung / Polarität und Lage⁸⁾ Seite 15

Verpackungseinheit 2000/Rolle, \varnothing 180 mm
 oder 8000/Rolle, \varnothing 330 mm

Method of Taping / Polarity and Orientation⁸⁾ page 15

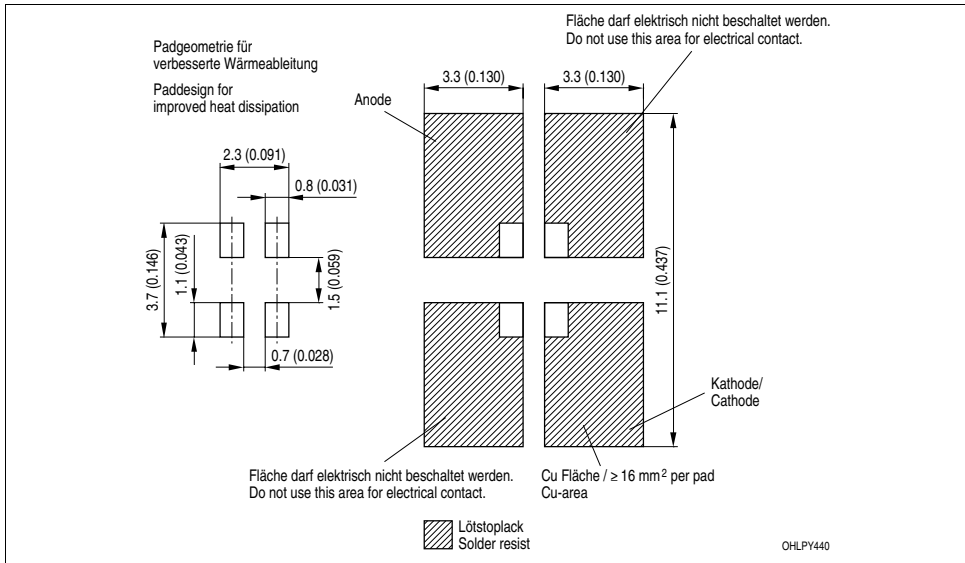
Packing unit 2000/reel, \varnothing 180 mm
 or 8000/reel, \varnothing 330 mm



LS E67B, LA E67B, LO E67B, LY E67B

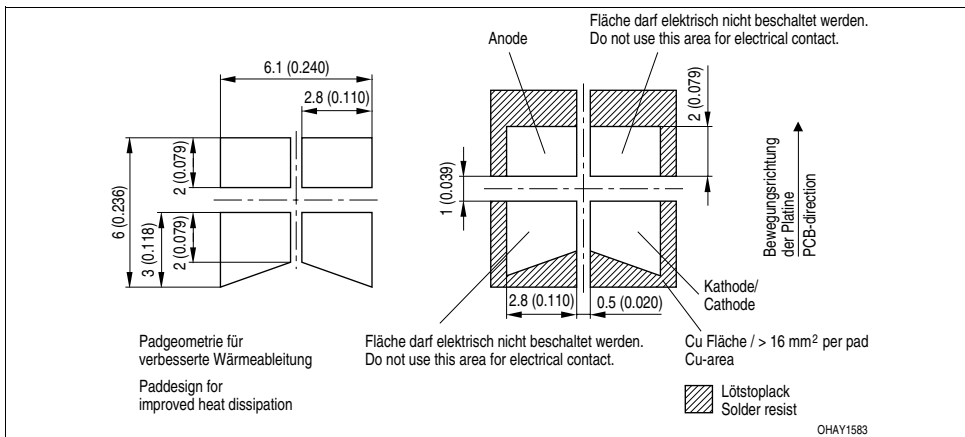
Empfohlenes Lötpaddingdesign verwendbar für TOPLED® und Power TOPLED®
 IR Reflow Lötten⁸⁾ Seite 15

Recommended Solder Pad useable for TOPLED® and Power TOPLED®
 IR Reflow Soldering⁸⁾ page 15



Empfohlenes Lötpaddingdesign⁸⁾ Seite 15
Recommended Solder Pad⁸⁾ page 15

Wellenlöten (TTW)
TTW Soldering



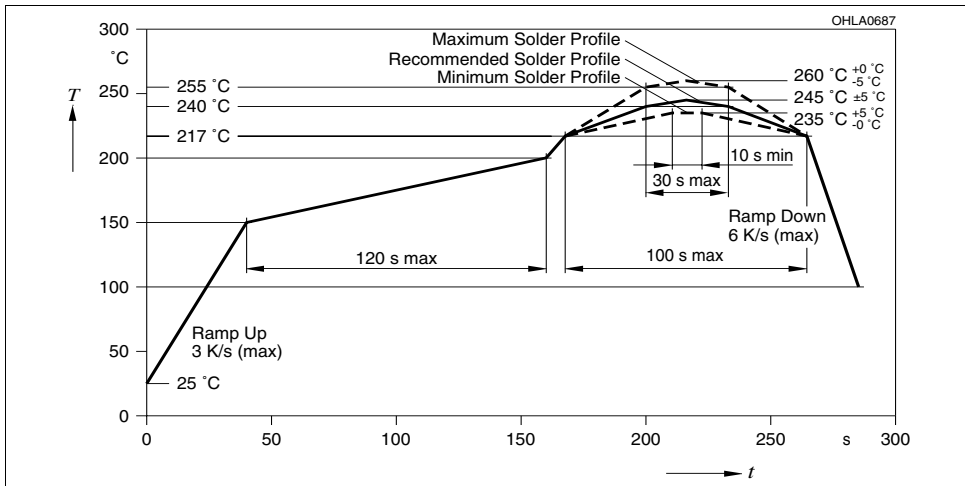
LS E67B, LA E67B, LO E67B, LY E67B

Lötbedingungen
Soldering Conditions

Vorbehandlung nach JEDEC Level 2
 Preconditioning acc. to JEDEC Level 2

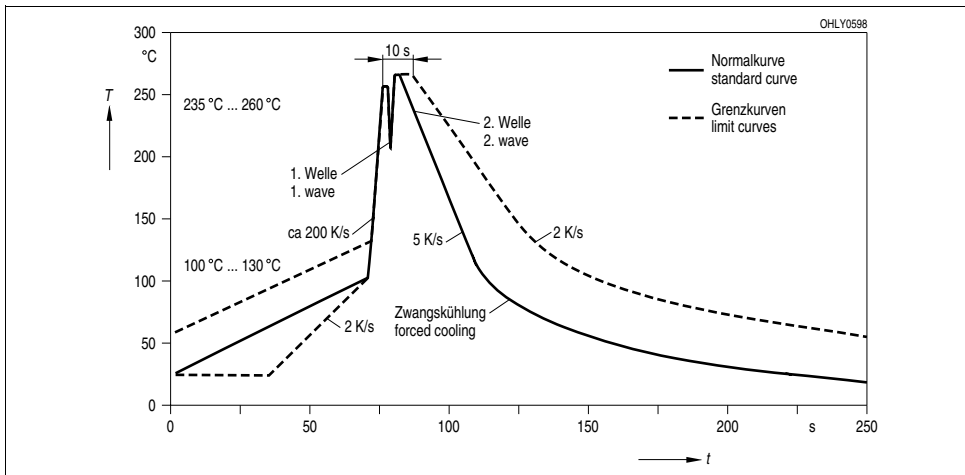
IR-Reflow Lötprofil für bleifreies Lötén
IR Reflow Soldering Profile for lead free soldering

(nach J-STD-020B)
 (acc. to J-STD-020B)



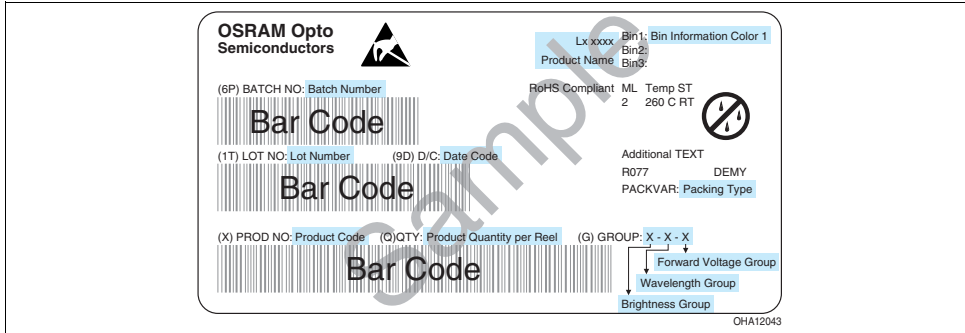
Wellenlötén (TTW)
TTW Soldering

(nach CECC 00802)
 (acc. to CECC 00802)

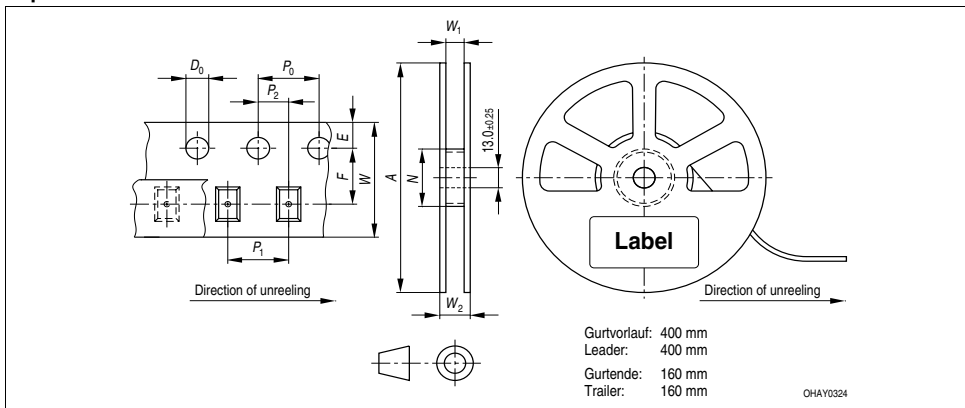


LS E67B, LA E67B, LO E67B, LY E67B

Barcode-Produkt-Etikett (BPL) Barcode-Product-Label (BPL)



Gurtverpackung Tape and Reel



Tape dimensions in mm (inch)

| W | P_0 | P_1 | P_2 | D_0 | E | F |
|----------------------|--------------------------------|--------------------------------|---------------------------------|--------------------------------|-----------------------------------|-----------------------------------|
| $8 + 0.3$ $- 0.1$ | 4 ± 0.1 (0.157 ± 0.004) | 4 ± 0.1 (0.157 ± 0.004) | 2 ± 0.05 (0.079 ± 0.002) | $1.5 + 0.1$ (0.059 + 0.004) | 1.75 ± 0.1 (0.069 ± 0.004) | 3.5 ± 0.05 (0.138 ± 0.002) |

Reel dimensions in mm (inch)

| A | W | N_{\min} | W_1 | $W_2 \max$ |
|----------|-----------|------------|---------------------------|--------------|
| 180 (7) | 8 (0.315) | 60 (2.362) | $8.4 + 2$ (0.331 + 0.079) | 14.4 (0.567) |
| 330 (13) | 8 (0.315) | 60 (2.362) | $8.4 + 2$ (0.331 + 0.079) | 14.4 (0.567) |

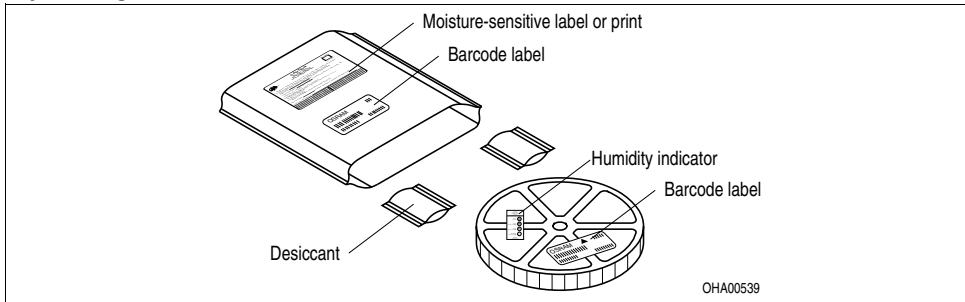
2004-08-11

12

Opto Semiconductors

OSRAM

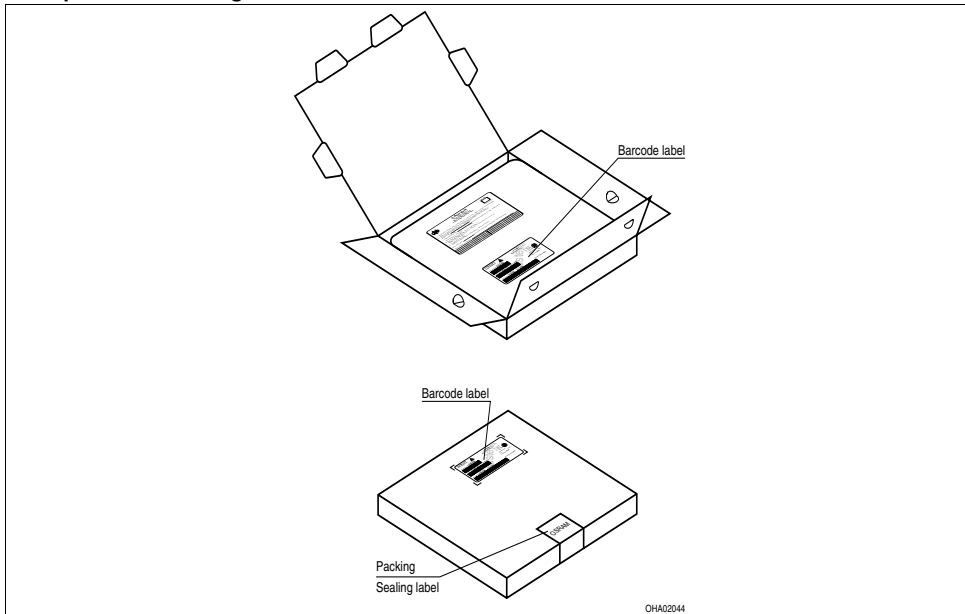
Trockenverpackung und Materialien
Dry Packing Process and Materials



Anm.: Feuchteempfindliche Produkte sind verpackt in einem Trockenbeutel zusammen mit einem Trockenmittel und einer Feuchteindikatorkarte
 Bezüglich Trockenverpackung finden Sie weitere Hinweise im Internet und in unserem Short Form Catalog im Kapitel "Gurtung und Verpackung" unter dem Punkt "Trockenverpackung". Hier sind Normenbezüge, unter anderem ein Auszug der JEDEC-Norm, enthalten.

Note: Moisture-sensitive product is packed in a dry bag containing desiccant and a humidity card.
 Regarding dry pack you will find further information in the internet and in the Short Form Catalog in chapter "Tape and Reel" under the topic "Dry Pack". Here you will also find the normative references like JEDEC.

Kartonverpackung und Materialien
Transportation Packing and Materials



LS E67B, LA E67B, LO E67B, LY E67B

Revision History: 2007-03-01

Previous Version:

| Page | Subjects (major changes since last revision) | Date of change |
|------|--|----------------|
| | | |
| | | |
| | | |
| | | |
| | | |
| | | |
| | | |
| | | |
| | | |
| | | |
| | | |
| | | |
| | | |
| | | |
| | | |
| | | |
| | | |
| | | |

Attention please!

The information describes the type of component and shall not be considered as assured characteristics. Terms of delivery and rights to change design reserved. Due to technical requirements components may contain dangerous substances. For information on the types in question please contact our Sales Organization. If printed or downloaded, please find the latest version in the Internet.

Packing

Please use the recycling operators known to you. We can also help you – get in touch with your nearest sales office. By agreement we will take packing material back, if it is sorted. You must bear the costs of transport. For packing material that is returned to us unsorted or which we are not obliged to accept, we shall have to invoice you for any costs incurred.

Components used in life-support devices or systems must be expressly authorized for such purpose! Critical components⁹⁾ page 15 may only be used in life-support devices or systems¹⁰⁾ page 15 with the express written approval of OSRAM OS.



Fußnoten:

- 1) Helligkeitswerte werden mit einer Stromeinprägedauer von 25 ms und einer Genauigkeit von $\pm 11\%$ ermittelt.
- 2) Wegen der besonderen Prozessbedingungen bei der Herstellung von LED können typische oder abgeleitete technische Parameter nur aufgrund statistischer Werte wiedergegeben werden. Diese stimmen nicht notwendigerweise mit den Werten jedes einzelnen Produktes überein, dessen Werte sich von typischen und abgeleiteten Werten oder typischen Kennlinien unterscheiden können. Falls erforderlich, z.B. aufgrund technischer Verbesserungen, werden diese typischen Werte ohne weitere Ankündigung geändert.
- 3) Die LED kann kurzzeitig in Sperrrichtung betrieben werden.
- 4) R_{thJA} ergibt sich bei Montage auf PC-Board FR 4 (Padgröße $\geq 16 \text{ mm}^2$ je Pad)
- 5) Wellenlängen werden mit einer Stromeinprägedauer von 25 ms und einer Genauigkeit von $\pm 1 \text{ nm}$ ermittelt.
- 6) Spannungswerte werden mit einer Stromeinprägedauer von 1 ms und einer Genauigkeit von $\pm 0,05 \text{ V}$ ermittelt.
- 7) Im gestrichelten Bereich der Kennlinien muss mit erhöhten Helligkeitsunterschieden zwischen Leuchtdioden innerhalb einer Verpackungseinheit gerechnet werden.
Dimmverhältnis im Gleichstrom-Betrieb max. 5:1
- 8) Maße werden wie folgt angegeben: mm (inch)
- 9) Ein kritisches Bauteil ist ein Bauteil, das in lebenserhaltenden Apparaten oder Systemen eingesetzt wird und dessen Defekt voraussichtlich zu einer Fehlfunktion dieses lebenserhaltenden Apparates oder Systems führen wird oder die Sicherheit oder Effektivität dieses Apparates oder Systems beeinträchtigt.
- 10) Lebenserhaltende Apparate oder Systeme sind für
(a) die Implantierung in den menschlichen Körper oder
(b) für die Lebenserhaltung bestimmt.
Falls sie versagen, kann davon ausgegangen werden, dass die Gesundheit und das Leben des Patienten in Gefahr ist.

Remarks:

- 1) Brightness groups are tested at a current pulse duration of 25 ms and a tolerance of $\pm 11\%$.
- 2) Due to the special conditions of the manufacturing processes of LED, the typical data or calculated correlations of technical parameters can only reflect statistical figures. These do not necessarily correspond to the actual parameters of each single product, which could differ from the typical data and calculated correlations or the typical characteristic line. If requested, e.g. because of technical improvements, these typ. data will be changed without any further notice.
- 3) Driving the LED in reverse direction is suitable for short term application.
- 4) R_{thJA} results from mounting on PC board FR 4 (pad size $\geq 16 \text{ mm}^2$ per pad)
- 5) Wavelengths are tested at a current pulse duration of 25 ms and a tolerance of $\pm 1 \text{ nm}$.
- 6) Forward voltages are tested at a current pulse duration of 1 ms and a tolerance of $\pm 0.05 \text{ V}$.
- 7) In the range where the line of the graph is broken, you must expect higher brightness differences between single LEDs within one packing unit.
Dimming range for direct current mode max. 5:1
- 8) Dimensions are specified as follows: mm (inch).
- 9) A critical component is a component used in a life-support device or system whose failure can reasonably be expected to cause the failure of that life-support device or system, or to affect its safety or the effectiveness of that device or system.
- 10) Life support devices or systems are intended
(a) to be implanted in the human body,
or
(b) to support and/or maintain and sustain human life.
If they fail, it is reasonable to assume that the health and the life of the user may be endangered.

Published by
OSRAM Opto Semiconductors GmbH
Wernerwerkstrasse 2, D-93049 Regensburg
www.osram-os.com
© All Rights Reserved.

EU RoHS and China RoHS compliant product



此产品符合欧盟 RoHS 指令的要求；
按照中国的相关法规和标准，不含有毒有害物质或元素。